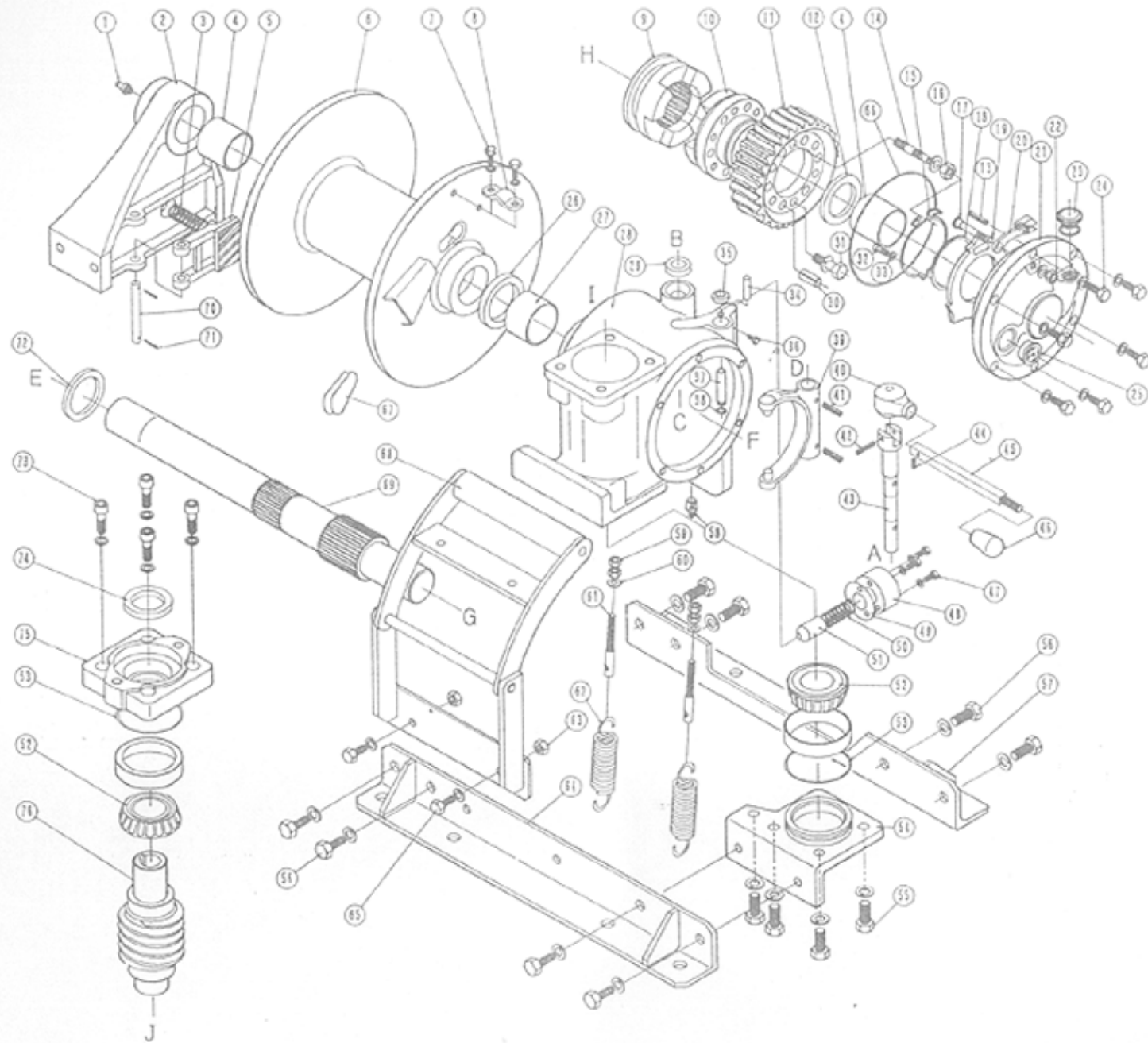


KH2Aオートクラッチ用 パーツリスト



品番	名称	数量	部品番号
72			
71			
70			
69	ワッシャー	1	-25-00
68	ボルト	1	-02-00
67	ボルト	1	-24-00
66	六角ボルト (M10x1.5)	2	-01-00
65	ボルト (φ10)	1	-54-00
64	ボルト	1	-03-00
63	ボルト	1	-20-00
62	ボルト	1	-21-00
61	ボルト	1	-22-00
60	ボルト	1	-23-00
59	ボルト	1	-24-00
58	ボルト	1	-25-00
57	ボルト	1	-26-00
56	ボルト	1	-27-00
55	ボルト	1	-28-00
54	ボルト	1	-29-00
53	ボルト	1	-30-00
52	ボルト	1	-31-00
51	ボルト	1	-32-00
50	ボルト	1	-33-00
49	ボルト	1	-34-00
48	ボルト	1	-35-00
47	ボルト	1	-36-00
46	ボルト	1	-37-00
45	ボルト	1	-38-00
44	ボルト	1	-39-00
43	ボルト	1	-40-00
42	ボルト	1	-41-00
41	ボルト	1	-42-00
40	ボルト	1	-43-00
39	ボルト	1	-44-00
38	ボルト	1	-45-00
37	ボルト	1	-46-00
36	ボルト	1	-47-00
35	ボルト	1	-48-00
34	ボルト	1	-49-00
33	ボルト	1	-50-00
32	ボルト	1	-51-00
31	ボルト	1	-52-00
30	ボルト	1	-53-00
29	ボルト	1	-54-00
28	ボルト	1	-55-00
27	ボルト	1	-56-00
26	ボルト	1	-57-00
25	ボルト	1	-58-00
24	ボルト	1	-59-00
23	ボルト	1	-60-00
22	ボルト	1	-61-00
21	ボルト	1	-62-00
20	ボルト	1	-63-00
19	ボルト	1	-64-00
18	ボルト	1	-65-00
17	ボルト	1	-66-00
16	ボルト	1	-67-00
15	ボルト	1	-68-00
14	ボルト	1	-69-00
13	ボルト	1	-70-00
12	ボルト	1	-71-00
11	ボルト	1	-72-00
10	ボルト	1	-73-00
9	ボルト	1	-74-00
8	ボルト	1	-75-00
7	ボルト	1	-76-00
6	ボルト	1	-77-00
5	ボルト	1	-78-00
4	ボルト	1	-79-00
3	ボルト	1	-80-00
2	ボルト	1	-81-00
1	ボルト	1	-82-00